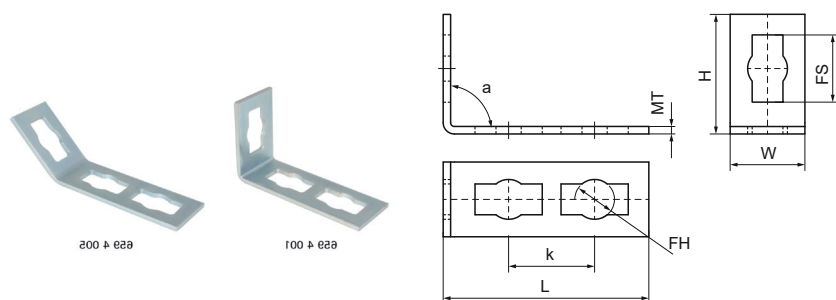


Walraven PushStrut kątownik

(H2910)

do łatwego montażu skomplikowanych konstrukcji z szyn



Zalety & właściwości

- łatwe łączenie ze wszystkimi popularnymi profilami Walraven RapidStrut®
- łatwy i szybki montaż
- zamknięcie na wcisk
- oszczędność czasu i użyteczność
- łatwy do usunięcia i wielokrotnego użytku
- 3D constructions due to 3D Connectors
- materiał: stal
- ocynk galwaniczny

Numer produktu	Dla rodzaju szyny	Kąt	Całkowita wysokość	Całkowita szerokość	Całkowita długość	Grubość materiału	Otwór mocujący	Gniazdo mocujące	Odległość od osi do osi	Moment obrotowy dla instalacji
<i>Nr produktu</i>		<i>a</i>	<i>H</i>	<i>W</i>	<i>L</i>	<i>MT</i>	<i>FH</i>	<i>FS</i>	<i>k</i>	<i>T_{inst.}</i>
<i>Jednostka</i>		<i>°</i>	<i>mm</i>	<i>mm</i>	<i>mm</i>	<i>mm</i>	<i>mm</i>	<i>mm</i>	<i>mm</i>	<i>Nm</i>
6594001	41x21, 41x41, 41x51, 41x62, 41x82	90	110	40	64	4,00	21,3	36x16,5	46	40
6594005	41x21, 41x41, 41x51, 41x62, 41x82	135	50	40	112	4,00	21,3	36x16,5	46	40