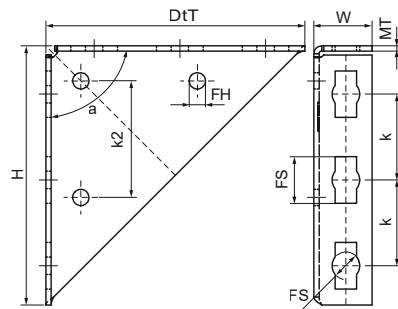
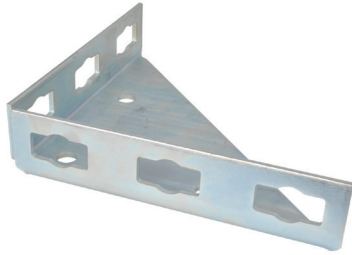


## Wspornik PushStrut Łącznik trójkątny

(H2915)

do łatwego montażu skomplikowanych konstrukcji z szyn



### Zalety & właściwości

- łatwe łączenie ze wszystkimi popularnymi profilami Walraven RapidStrut®
- stabilne połączenie szynowe dzięki zamocowaniu do budynku
- timesaving and flexible
- łatwy do usunięcia i ponownego użytku
- 3D constructions due to 3D Connectors
- materiał: stal
- ocynk galwaniczny

Numer produktu	Całkowita wysokość	Całkowita szerokość	Całkowita głębokość	Otwór mocujący	Gniazdo mocujące	Odległość od osi do osi	Grubość materiału	Kąt
Nr produktu	H	W	DtT	FH	FS	k	MT	a
Jednostka	mm	mm	mm	mm	mm	mm	mm	°
6594025	45	200	200	21	36x16,5	66,25	4,00	90