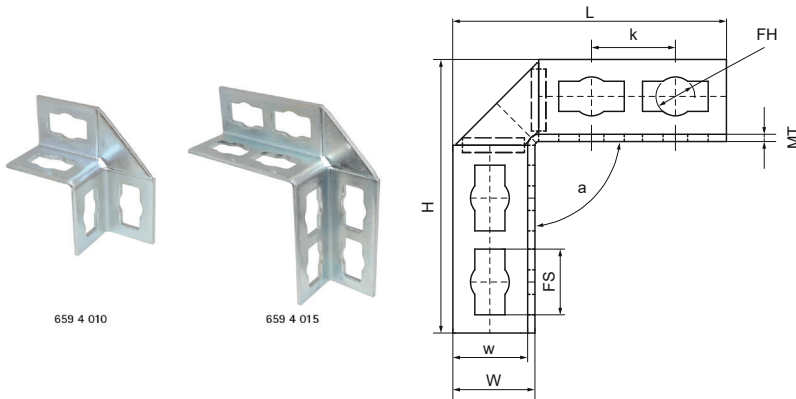


Walraven PushStrut kątownik 90°

(H2920)

do łatwego montażu skomplikowanych konstrukcji z szyn



Zalety & właściwości

- łatwe łączenie ze wszystkimi popularnymi profilami Walraven RapidStrut®
- boczne krawędzie zapewniają doskonałą stabilność
- flexible use of hole pattern (flexible twist of hole pattern possible)
- oszczędność czasu i elastyczność
- łatwy do usunięcia i wielokrotnego użytku
- 3D constructions due to 3D Connectors
- materiał: stal
- ocynk galwaniczny

Numer produktu	Dla rodzaju szyny	Kąt	Całkowita wysokość	Całkowita szerokość	Całkowita długość	Grubość materiału	Szerokość	Otwór mocujący	Gniazdo mocujące	Odległość od osi do osi	Moment obrotowy dla instalacji
<i>Nr produktu</i>		<i>a</i>	<i>H</i>	<i>W</i>	<i>L</i>	<i>MT</i>	<i>w</i>	<i>FH</i>	<i>FS</i>	<i>k</i>	<i>T_{inst.}</i>
<i>Jednostka</i>		<i>°</i>	<i>mm</i>	<i>mm</i>	<i>mm</i>	<i>mm</i>	<i>mm</i>	<i>mm</i>	<i>mm</i>	<i>mm</i>	<i>Nm</i>
6594010	41x21, 41x41, 41x51, 41x62, 41x82	90	103	45	103	4,00	41	21,3	36x16,5		40
6594015	41x21, 41x41, 41x51, 41x62, 41x82	90	150	45	150	4,00	41	21,3	36x16,5	46	40