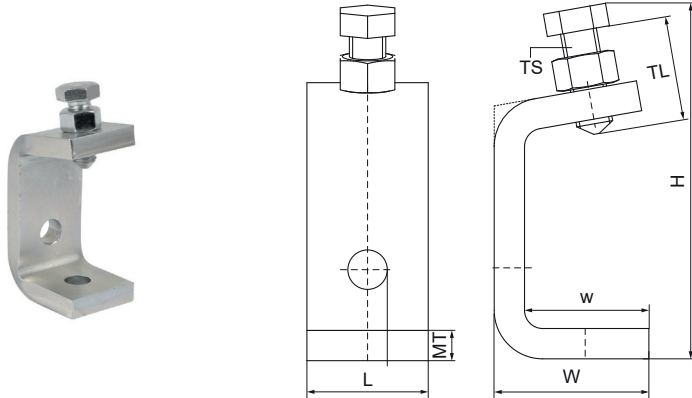


## Walraven RapidStrut® Zaczep C do dźwigaru

(H3620)

do łączenia szyn Strut z belkami stalowymi



### Zalety & właściwości

- do solidnych mocowań na konstrukcjach stalowych bez wiercenia i spawania
- dla uzyskania stabilnego mocowania należy użyć 2 produktów
- materiał: stal odpuszczana po hartowaniu
- ocynk galwaniczny

Numer produktu	Dla rodzaju szyny	Całkowita wysokość	Całkowita szerokość	Całkowita długość	Rozmiar gwintu	Długość gwintu	Szerokość	Grubość materiału	Maksymalne dopuszczalne obciążenie Faz	Moment obrotowy dla instalacji
<i>Nr produktu</i>		<i>H</i>	<i>W</i>	<i>L</i>	<i>TS</i>	<i>TL</i>	<i>w</i>	<i>MT</i>	<i>F<sub>0,z</sub></i>	<i>T<sub>inst.</sub></i>
<i>Jednostka</i>		<i>mm</i>	<i>mm</i>	<i>mm</i>		<i>mm</i>	<i>mm</i>	<i>mm</i>	<i>N</i>	<i>Nm</i>
66583736	41x41, 41x21D	92	51	40	M12	50	41	10,00	4 500	30