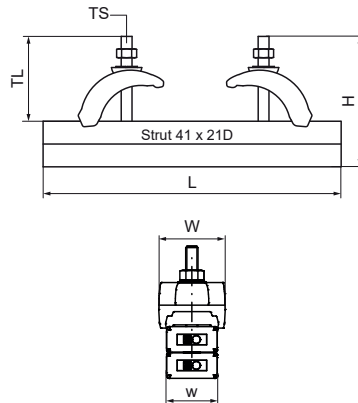
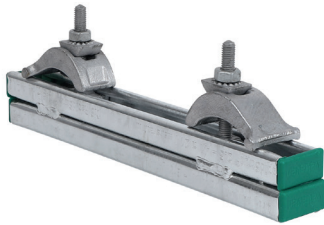


## Walraven RapidStrut® Strut Zestaw mocujący 41x21H

(H3625)

Kompletny zestaw do mocowania belek stalowych



### Zalety & właściwości

- żeliwny zaczek do dźwigarów do mocowań ciężkich na kształtownikach, bez konieczności wykonywania wierceń lub spawania
- dla kształtowników stalowych o grubości do 35 mm
- locking unit: steel 1.4510 (AISI 439) / 1.4301 (AISI 304)
- ocynkowane ogniowo
- składa się z: 1 długość szyny Walraven RapidStrut® 41x21D, 2 Obejmy belki (nr części 607 2 002), 4 Zaślepki końca szyny
- poszczególne części zestawu dostępne także oddzielnie

Numer produktu	Dla rodzaju szyny	Całkowita wysokość	Całkowita szerokość	Całkowita długość	Rozmiar gwintu	Długość gwintu	Szerokość	Grubość materiału	Maksymalne dopuszczalne obciążenie Faz	Maksymalne dopuszczalne obciążenie Fax	Moment obrotowy dla instalacji
<i>Nr produktu</i>		<i>H</i>	<i>W</i>	<i>L</i>	<i>TS</i>	<i>TL</i>	<i>w</i>	<i>MT</i>	<i>Fa,z</i>	<i>Fa,x</i>	<i>T inst.</i>
<i>Jednostka</i>		<i>mm</i>	<i>mm</i>	<i>mm</i>		<i>mm</i>	<i>mm</i>	<i>mm</i>	<i>N</i>	<i>N</i>	<i>Nm</i>
6073400	41x21	110	52	400	M10	63	41	9,00	5 000	1 500	30
6073600	41x21	110	52	600	M10	63	41	9,00	5 000	1 500	30