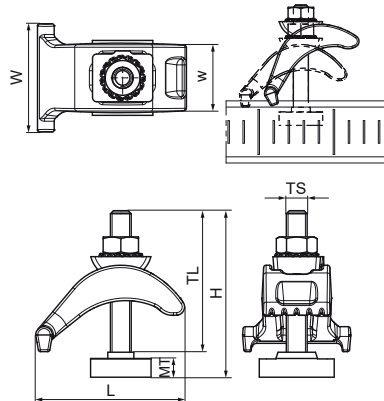


Walraven RapidStrut® Zaczep do dźwigaru HD

(H3640)

do łączenia szyn Strut z belkami stalowymi



Zalety & właściwości

- żeliwny zaczep do dźwigarów do mocowań ciężkich na kształtownikach, bez konieczności wykonywania wierceń lub spawania
- dla kształtowników stalowych o grubości do 35 mm
- do mocowania wszystkich elementów Walraven RapidStrut® do belki stalowej
- materiał: stal
- ocynkowane ogniowo



Numer produktu	Dla rodzaju szyny	Całkowita wysokość	Całkowita szerokość	Całkowita długość	Rozmiar gwintu	Długość gwintu	Szerokość	Grubość materiału	Maksymalne dopuszczalne obciążenie Faz	Maksymalne dopuszczalne obciążenie Fax	Moment obrotowy dla instalacji
<i>Nr produktu</i>		<i>H</i>	<i>W</i>	<i>L</i>	<i>TS</i>	<i>TL</i>	<i>w</i>	<i>MT</i>	<i>Fa,z</i>	<i>Fa,x</i>	<i>T inst.</i>
<i>Jednostka</i>		<i>mm</i>	<i>mm</i>	<i>mm</i>		<i>mm</i>	<i>mm</i>	<i>mm</i>	<i>N</i>	<i>N</i>	<i>Nm</i>
6072002	41x21, 41x41, 41x51, 41x62, 41x82	80	52	72	M10	63	35	9,00	7 800	1 500	30