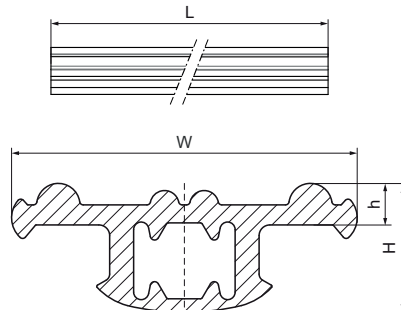


Walraven RapidStrut® Profil EPDM do szyn

(H3920)

do izolacji dźwiękowej dla szyn montażowych Strut



Zalety & właściwości

- profil EPDM wciskany w szynę
- zapewnia izolację wibroakustyczną np. pod kanałami wentylacyjnymi mocowanymi na szynach montażowych
- możliwe zastosowanie także na prętach gwintowanych M6, M8 lub M10
- materiał: EPDM w kolorze czarnym
- klasa materiału budowlanego B2 zgodnie z DIN 4102-1 i klasa E zgodnie z EN 13501-1
- izolacja akustyczna zgodnie z normą DIN 4109

Numer produktu	Całkowita wysokość	Całkowita szerokość	Całkowita długość	Wysokość	Dla rodzaju szyny
<i>Nr produktu</i>	<i>H</i>	<i>W</i>	<i>L</i>	<i>h</i>	
<i>Jednostka</i>	<i>mm</i>	<i>mm</i>	<i>mm</i>	<i>mm</i>	
6568041	18	49	30 000	5	41x21, 41x41, 41x51, 41x62, 41x82
6568042	18	49	50	5	41x21, 41x41, 41x51, 41x62, 41x82