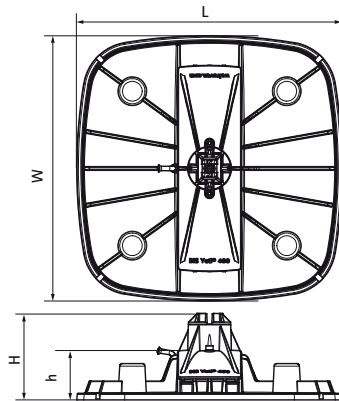


## Walraven Yeti® 480

system podpór dachowych

(10405)



### Zalety & właściwości

- modułowy system podpór dachowych do ustawiania na dachach urządzeń klimatyzacyjnych, rur, agregatów, chodników, solarów itp.
- dla dachów płaskich i lekko pochyłych
- możliwość płynnej regulacji kąta podparcia do 7°
- adapter pozwalający na obracanie szyny BIS RapidStrut® 41x41 lub szyny BIS RapidStrut® DS 5 (41x52 mm) w podporze o 360°
- anty-poślizgowa mata izolująca zapewniająca również izolację wibroakustyczną w komplecie (dla dachów z PVC należy zastosować warstwę oddzielającą, by chronić przed wulkanizacją - zobacz BIS Yeti® Antypoślizgowa mata separacyjna )
- bloczki balastowe jako wyposażenie dodatkowe
- stopy wykonane z WPC, kompozytu tworzywa sztucznego i włókien drewna
- odporne na UV oraz działanie środków chemicznych
- izolacja wibroakustyczna zgodnie z DIN EN ISO 10140-1 i DIN EN ISO 10140-3 do 31 dB(A)
- odporność na promieniowanie UV - zgodnie z normą PN-EN ISO 16474-3:2014-02 - certyfikowana przez ITB
- W celu uzyskania szczegółowych obliczeń i pomocy w rozłożeniu obciążenia prosimy o kontakt z działem wsparcia technicznego Walraven.
- W celu weryfikacji maksymalnej wartości obciążenia dla danego zastosowania należy skontaktować się z Działem Wsparcia Technicznego Walraven.

Numer produktu	Model	Całkowita szerokość	Całkowita długość	Całkowita wysokość	Wysokość
<i>Nr produktu</i>		<i>W</i>	<i>L</i>	<i>H</i>	<i>h</i>
<i>Jednostka</i>		<i>mm</i>	<i>mm</i>	<i>mm</i>	<i>mm</i>
67685001	Pionowy	486	486	158	75
67685101	Poziomy	486	486	91	70,5