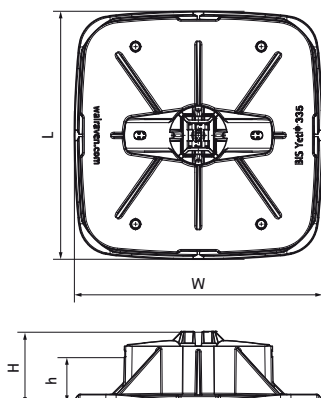


Walraven Yeti® 335

system podpór dachowych

(I0410)



Zalety & właściwości

- modułowy system podpór dachowych do ustawiania na dachach urządzeń klimatyzacyjnych, rur, agregatów, chodników, solarów itp.
- dla dachów płaskich
- posiadają adapter do zastosowań poziomych i pionowych
- adapter pozwalający na obracanie szyny BIS RapidStrut® 41x41 lub szyny BIS RapidStrut® DS 5 (41x52 mm) w podporze o 360°
- antypoślizgowa mata izolująca zapewniająca również izolację wibroakustyczną w komplecie
- stopy wykonane z WPC, kompozytu tworzywa sztucznego i włókien drewna
- odporne na UV oraz działanie środków chemicznych
- izolacja wibroakustyczna zgodnie z DIN EN ISO 10140-1 i DIN EN ISO 10140-3 do 31 dB(A)
- odporność na promieniowanie UV - zgodnie z normą PN-EN ISO 16474-3:2014-02 - certyfikowana przez ITB
- W celu uzyskania szczegółowych obliczeń i pomocy w rozłożeniu obciążenia prosimy o kontakt z działem wsparcia technicznego Walraven.
- W celu weryfikacji maksymalnej wartości obciążenia dla danego zastosowania należy skontaktować się z Działem Wsparcia Technicznego Walraven.



Numer produktu	Model	Całkowita szerokość	Całkowita długość	Całkowita wysokość	Wysokość
Nr produktu		W	L	H	h
Jednostka		mm	mm	mm	mm
67685201	Poziomy / Pionowy	335	335	96	12,5
67685302	Zestaw H bez szyny	335	335	96	12,5