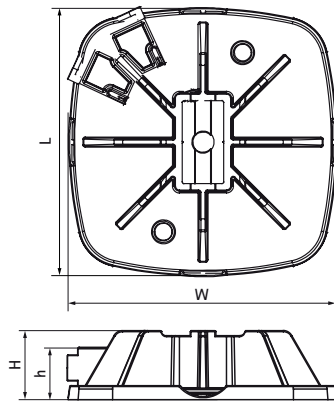


## Walraven Yeti® 130

(10450)

dla lekkich zamocowań na dachach płaskich



### Zalety & właściwości

- modułowy system przeznaczony do lekkich zamocowań na dachach płaskich
- posiadają adapter do zastosowań poziomych i pionowych
- uniwersalne i ekonomiczne rozwiązania podpór pod rurociągi, trasy kablowe, kanały wentylacyjne
- anty-poślizgowa mata izolująca zapewniająca również izolację wibroakustyczną w komplecie
- wygodny mechanizm na "click" ułatwia i usprawnia montaż
- stopy wykonane z WPC, kompozytu tworzywa sztucznego i włókien drewna
- elementy wykonane z tworzywa sztucznego pochodzą w 100% z recyklingu
- odporne na UV oraz działanie środków chemicznych
- izolacja wibroakustyczna zgodnie z DIN EN ISO 10140-1 i DIN EN ISO 10140-3
- odporność na promieniowanie UV - zgodnie z normą PN-EN ISO 16474-3:2014-02 - certyfikowana przez ITB
- W celu uzyskania szczegółowych obliczeń i pomocy w rozłożeniu obciążenia prosimy o kontakt z działem wsparcia technicznego Walraven.
- W celu weryfikacji maksymalnej wartości obciążenia dla danego zastosowania należy skontaktować się z Działem Wsparcia Technicznego Walraven.

Numer produktu	Całkowita szerokość	Całkowita długość	Całkowita wysokość	Wysokość
<i>Nr produktu</i>	<i>W</i>	<i>L</i>	<i>H</i>	<i>h</i>
<i>Jednostka</i>	<i>mm</i>	<i>mm</i>	<i>mm</i>	<i>mm</i>
67685130	130	130	33	7