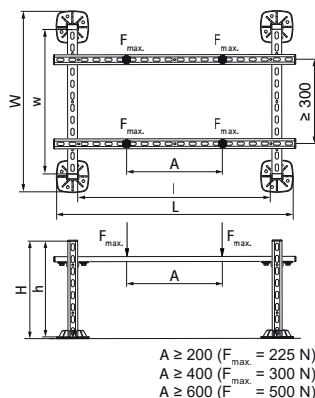


## Walraven Yeti® 130 Stelaż dachowy kompletny BUP

(10452)

Zestaw do szybkiego montażu jednostek oświetleniowych na płaskich dachach



### Zalety & właściwości

- kompletny zestaw do ustawiania urządzeń na dachach płaskich
- odpowiedni dla najczęściej stosowanych jednostek klimatyzacyjnych i wentylacyjnych
- antypoślizgowa wibroakustyczna mata w komplecie
- stopy wykonane z WPC, kompozytu tworzywa sztucznego i włókien drewna
- stopy wykonane z WPC, kompozytu tworzywa sztucznego i włókien drewna
- elementy wykonane z tworzywa sztucznego pochodzą w 100% z recyklingu
- odporne na UV oraz działanie środków chemicznych
- odpowiednie także do zastosowań na zewnątrz budynków
- odporność min. 1000 godzin w teście mgły solnej (max 5% czerwonej rdzy) zgodnie z ISO 9227
- zapewnia izolację dźwiękową
- odporność na promieniowanie UV - zgodnie z normą PN-EN ISO 16474-3:2014-02 - certyfikowana przez ITB
- Maksymalne obciążenie  $F_{az}$  zależy od nośności blachy dachowej w kształcie trapezu.
- Przed montażem należy potwierdzić nośność dachu przez inżyniera budowlanego. Jeśli konieczna jest zmiana parametrów montażu, prosimy o kontakt z działem technicznym Walraven.
- Maksymalne zalecane obciążenia są obliczane bez uwzględnienia działania wiatru i śniegu, które mogą się znacznie różnić w zależności od lokalnych warunków. Aby zapewnić bezpieczeństwo w typowych warunkach, stosuje się globalny współczynnik bezpieczeństwa w
- For project-specific calculations or site-specific conditions, please contact Walraven Technical Support for detailed assistance



Numer produktu	Całkowita wysokość	Całkowita szerokość	Całkowita długość	Wysokość	Długość	Szerokość
Nr produktu	H	W	L	h	l	w
Jednostka	mm	mm	mm	mm	mm	mm
67685532	406	751	1 000	400	850	600