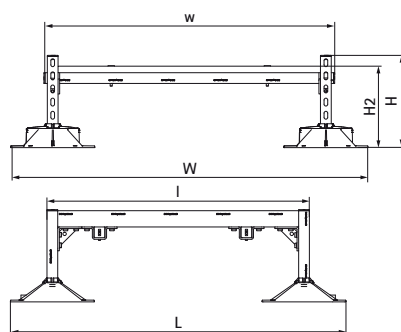


Walraven Yeti® 335 Przejście

(I1005)

podstawowy element przejścia dachowego - prefabrykowany



Zalety & właściwości

- modułowy element do budowy systemu komunikacji na dachach płaskich
- anty-poślizgowa mata izolująca zapewniająca również izolację wibroakustyczną w komplecie (dla dachów z PVC należy zastosować warstwę oddzielającą, by chronić przed wulkanizacją - zobacz BIS Yeti® Antypoślizgowa mata separacyjna)
- określono dopuszczalną nośność zestawu, nie ma konieczności wykonywania dodatkowych obliczeń
- zestaw wstępnie zmontowany
- regulowana wysokość od 23 mm do 33 mm
- stopy wykonane z WPC, kompozytu tworzywa sztucznego i włókien drewna
- odporne na UV oraz działanie środków chemicznych
- produkt jest częścią systemu Walraven UltraProtect® 1000
- odpowiednie także do zastosowań na zewnątrz budynków
- konstrukcja systemu szynowego: ochrona powierzchni: wytrzymałe min. 1000 godzin testu mgły solnej (maks. 5% czerwonej rdzy) zgodnie z normą ISO 9227
- zabezpieczenie powierzchni (kraty / stopnie): ocynkowane ogniowo
- izolacja wibroakustyczna zgodnie z DIN EN ISO 10140-1 i DIN EN ISO 10140-3 do 31 dB(A)
- odporność na promieniowanie UV - zgodnie z normą PN-EN ISO 16474-3:2014-02 - certyfikowana przez ITB
- zgodne z EN 14122
- W celu uzyskania szczegółowych obliczeń i pomocy w rozłożeniu obciążenia prosimy o kontakt z działem wsparcia technicznego Walraven

Numer produktu	Całkowita wysokość	Całkowita szerokość	Całkowita długość	Wysokość 2	Długość	Szerokość	Maksymalne dopuszczalne obciążenie Faz
Nr produktu	H	W	L	h 2	l	w	Fa,z
Jednostka	mm	mm	mm	mm	mm	mm	N
67685801	348	1 362	1 280	311	1 000	1 100	2 000
67685803	348	1 362	2 280	311	2 000	1 100	2 000