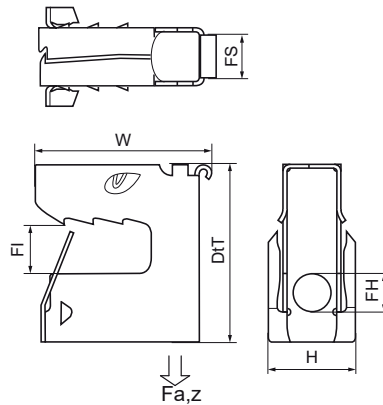


Walraven Britclips® Tiger

(J0505)

do kształtowników stalowych



Zalety & właściwości

- wielofunkcyjny klips
- do jednorazowego użytku, dla obciążeń statycznych
- montaż przy pomocy młotka gumowego lub przez wciśnięcie ręką; obciążenie musi być przenoszone przez część z symbolem oka.
- przeznaczony także do użycia na zewnątrz budynków
- posiada otwór do podwieszenia linek stalowych, haków S, wiązek kabli, prętów gwintowanych (M6 i M8), itp.
- materiał: stal sprężynowa (typu C67S zgodne z EN10132)
- pokrycie powierzchni: metodą Magni, 2 warstwy (600 godzin odporności w teście mgły solnej)
- w połączeniu z Britclips® ICP Płytką dla wkrętów, możliwe jest mocowanie przy pomocy wkrętów od 4,0 do 4,5 mm (zobacz J 50 07)



| Numer produktu | Końierz | Otwór mocujący | Gniazdo mocujące | Całkowita wysokość | Całkowita szerokość | Całkowita głębokość |
|----------------|---------|----------------|------------------|--------------------|---------------------|---------------------|
| Nr produktu | Fl | FH | FS | H | W | DtT |
| Jednostka | mm | mm | mm | mm | mm | mm |
| 51803208 | 2-8 | 6,6 | 9,5x8 | 19 | 30 | 30 |
| 51804224 | 16-24 | 6,6 | 9,5x8 | 19 | 42 | 48 |
| 51805208 | 2-8 | 6,6 | 9,5x8 | 19 | 30 | 30 |
| 51805216 | 8-16 | 6,6 | 9,5x8 | 19 | 32 | 38 |