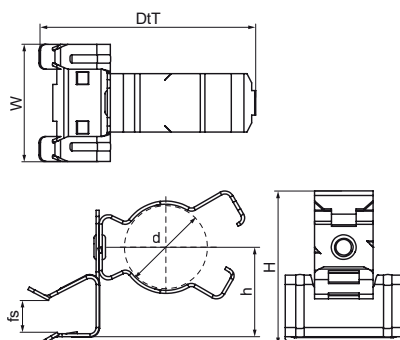


Walraven Britclips® FC ICC

(J0520)

do kształtowników stalowych



Zalety & właściwości

- do solidnych mocowań na konstrukcjach stalowych bez wiercenia i spawania
- zalecane do mocowania rurek i kabli, uchwyt obrotowy daje możliwość mocowania pionowego lub poziomego (klipsy zawsze w pozycji poziomej)
- uchwyt szczękowy odwraca się o 360°
- uchwyt szczękowy z zamknięciem zabezpieczającym (zamykanym kleszczami)
- materiał: stal sprężynowa (typu C67S zgodne z EN10132)
- powierzchnia pokryta metodą Delta-Tone 9000 (480 godzin)

Numer produktu	Całkowita wysokość	Całkowita szerokość	Całkowita głębokość	Maksymalne dopuszczalne obciążenie Faz
Nr produktu	H	W	DtT	F _{0,z}
Jednostka	mm	mm	mm	N
50122404	36	28	63	450
50122409	42	38	70	450
50122416	47	38	70	450
50122420	53	38	70	450
50122430	58	38	70	450
50122609	42	38	70	450
50122616	48	38	70	450
50122620	53	38	70	450
50122630	59	38	70	450
50124016	58	38	89	450