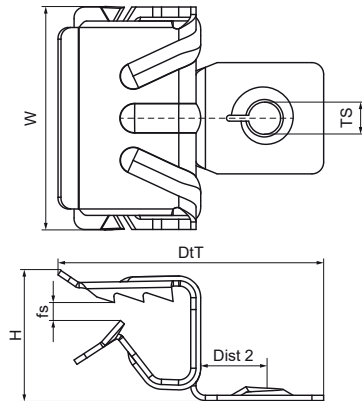


Walraven Britclips® FC R M6

(J0535)

do kształtowników stalowych



Zalety & właściwości

- do solidnych mocowań na konstrukcjach stalowych bez wiercenia i spawania
- posiadają gwint wewnętrzny M6
- materiał: stal sprężynowa (typu C67S zgodne z EN10132)
- powierzchnia pokryta metodą Delta-Tone 9000 (480 godzin)

Numer produktu	Rozmiar gwintu	Całkowita wysokość	Całkowita szerokość	Całkowita głębokość	Maksymalne dopuszczalne obciążenie Faz
<i>Nr produktu</i>	<i>TS</i>	<i>H</i>	<i>W</i>	<i>DtT</i>	<i>Fa,z</i>
<i>Jednostka</i>		<i>mm</i>	<i>mm</i>	<i>mm</i>	<i>N</i>
50425609	M6	12	38	46	200
50425616	M6	17	38	46	200