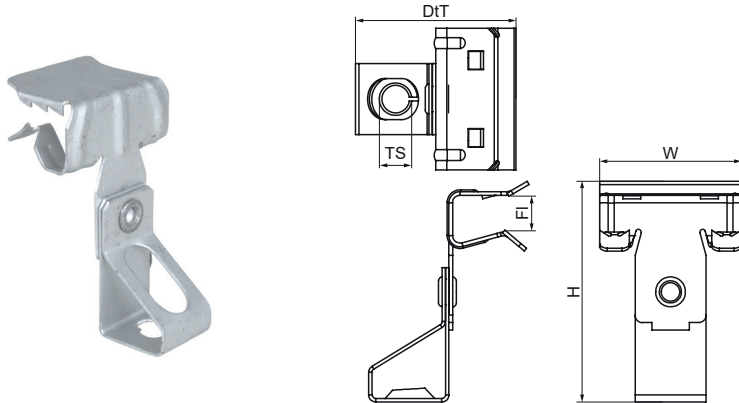


## Walraven Britclips® FC ICT

(J0545)

do kształtowników stalowych



### Zalety & właściwości

- do solidnych mocowań na konstrukcjach stalowych bez wiercenia i spawania
- posiadają uchwyt pręta gwintowanego (możliwość regulacji wysokości na pręcie)
- materiał: stal sprężynowa (typu C67S zgodne z EN10132)
- powierzchnia pokryta metodą Delta-Tone 9000 (480 godzin)

Numer produktu	Kołnierz	Rozmiar gwintu	Całkowita wysokość	Całkowita szerokość	Całkowita głębokość	Maksymalne dopuszczalne obciążenie Faz
<i>Nr produktu</i>	<i>Fl</i>	<i>TS</i>	<i>H</i>	<i>W</i>	<i>DtT</i>	<i>Fa,z</i>
<i>Jednostka</i>	<i>mm</i>		<i>mm</i>	<i>mm</i>	<i>mm</i>	<i>N</i>
50420616	8-14	M6	61	38	42	650
50420816	8-14	M8	61	38	42	700