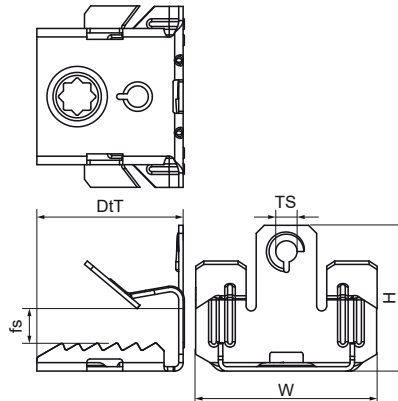
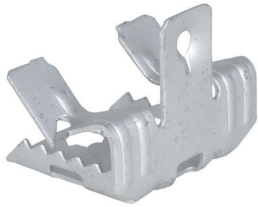


## Walraven Britclips® FU

(J1005)

do kształtowników stalowych



### Zalety & właściwości

- do solidnych mocowań pod dwuteownikami bez wiercenia i spawania
- możliwość mocowania do poziomo i pionowo usytuowanych kształtowników stalowych
- posiadają gwint wewnętrzny M6
- materiał: stal sprężynowa (typu C67S zgodne z EN10132)
- powierzchnia pokryta metodą Delta-Tone 9000 (480 godzin)

Numer produktu	Rozmiar gwintu	Całkowita wysokość	Całkowita szerokość	Całkowita głębokość	Maksymalne dopuszczalne obciążenie Faz
<i>Nr produktu</i>	<i>TS</i>	<i>H</i>	<i>W</i>	<i>DtT</i>	<i>F<sub>0,z</sub></i>
<i>Jednostka</i>		<i>mm</i>	<i>mm</i>	<i>mm</i>	<i>N</i>
51420607	M6	23	45	37,5	450
51420613	M6	28	45	37,5	450
51420620	M6	44	45	37,5	450
51420663	M6	28	45	37,5	450