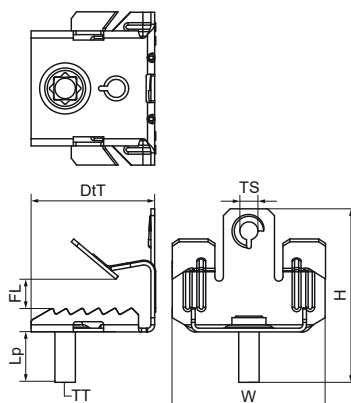
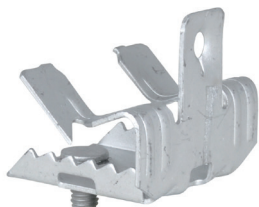


Walraven Britclips® FU M6x9

(J1010)

do kształtowników stalowych



Zalety & właściwości

- do solidnych mocowań pod dwuteownikami bez wiercenia i spawania
- możliwość mocowania do poziomo i pionowo usytuowanych kształtowników stalowych
- posiadają trzpień gwintowany M6x9mm do mocowania obejm, puszek kablowych, koryt kablowych, lamp, itp.
- materiał: stal sprężynowa (typu C67S zgodne z EN10132)
- powierzchnia pokryta metodą Delta-Tone 9000 (480 godzin)

Numer produktu	Rozmiar gwintu	Typ gwintu	Długość kołców	Całkowita wysokość	Całkowita szerokość	Całkowita głębokość	Maksymalne dopuszczalne obciążenie Faz
<i>Nr produktu</i>	<i>TS</i>	<i>TT</i>	<i>Lp</i>	<i>H</i>	<i>W</i>	<i>DtT</i>	<i>Fa,z</i>
<i>Jednostka</i>			<i>mm</i>	<i>mm</i>	<i>mm</i>	<i>mm</i>	<i>N</i>
51520607	M6	Metryczny	9	23	45	37,5	450
51520613	M6	Metryczny	9	28	45	37,5	450
51520620	M6	Metryczny	9	44	45	37,5	450