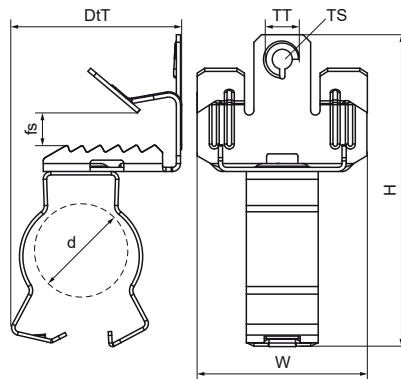


Walraven Britclips® FU ICC

(J1015)

do kształtowników stalowych



Zalety & właściwości

- do solidnych mocowań pod dwuteownikami bez wiercenia i spawania
- zalecane do mocowania rurek i kabli, uchwyt obrotowy daje możliwość mocowania pionowego lub poziomego (klips zawsze w pozycji poziomej)
- uchwyt szczękowy odwraca się o 360°
- uchwyt szczękowy z zamknięciem zabezpieczającym (zamykanym kleszczami)
- materiał: stal sprężynowa (typu C67S zgodne z EN10132)
- powierzchnia pokryta metodą Delta-Tone 9000 (480 godzin)

Numer produktu	Rozmiar gwintu	Typ gwintu	Całkowita wysokość	Całkowita szerokość	Całkowita głębokość	Maksymalne dopuszczalne obciążenie Faz
Nr produktu	TS	TT	H	W	DtT	Fa,z
Jednostka			mm	mm	mm	N
51122413	M6	Metryczny	76	45	43	450
51122607	M6	Metryczny	71	45	43	450
51122613	M6	Metryczny	76	45	43	450
51122620	M6	Metryczny	82	45	43	450
51123207	M6	Metryczny	74	45	47	450
51124020	M6	Metryczny	101	45	55	450