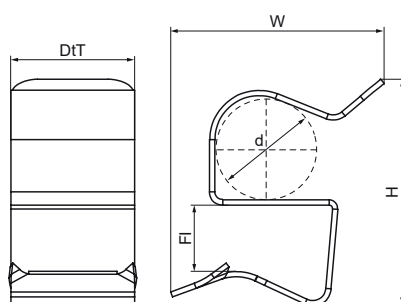


## Walraven Britclips® PC

(J2005)

do kształtowników stalowych



### Zalety & właściwości

- do szybkiego mocowania kabli
- odpowiednie do zastosowań wewnątrz i na zewnątrz budynków
- materiał: stal sprężynowa (typu C67S zgodne z EN10132)
- powierzchnia pokryta metodą Delta-Tone 9000 (480 godzin)

Numer produktu	Końierz	Całkowita wysokość	Całkowita szerokość	Całkowita głębokość
Nr produktu	Fl	H	W	DtT
Jednostka	mm	mm	mm	mm
52020904	2-4	16	19	14
52021104	2-4	18	19	14
52021107	4-7	19	20	14
52021404	2-4	18	24	14
52021407	4-7	20	23	14
52021804	2-4	19	25	14
52021807	4-7	21	25	14
52022404	2-4	26	25	14
52022407	4-7	28	24	14
52023004	2-4	32	36	14
52023007	4-7	34	34	14