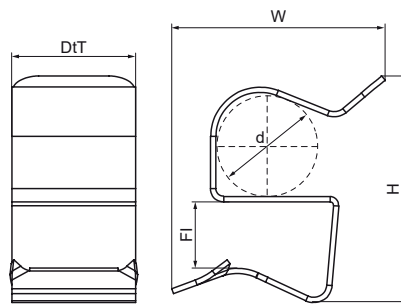
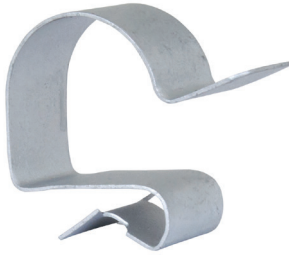


## Walraven Britclips® PC

(J2006)

do kształtowników stalowych



### Zalety & właściwości

- do szybkiego mocowania kabli
- odpowiednie do zastosowań wewnątrz i na zewnątrz budynków
- materiał: stal sprężynowa (typu C67S zgodne z EN10132)
- powierzchnia pokryta metodą Delta-Tone 9000 (480 godzin)

Numer produktu		Kołnierz	Całkowita wysokość	Całkowita szerokość	Całkowita głębokość
Nr produktu	Fl		H	W	DtT
Jednostka	mm		mm	mm	mm
52021112	8-12		23	22	14
52021412	8-12		26	24	14
52021812	8-12		21	25	14
52022412	8-12		32	23	14
52023012	8-12		39	29	14