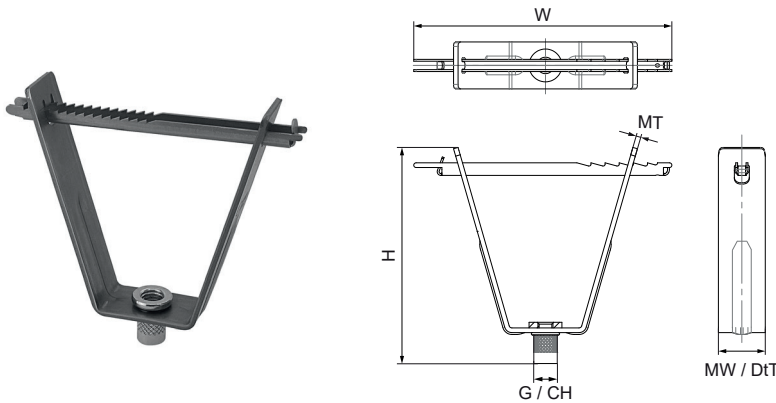


## Walraven Britclips® Rapid RTB

(J3025)

mocowanie do stropów z blachy trapezowej



### Zalety & właściwości

- do mocowania w blachach trapezowych
- minimalna grubość blachy trapezowej 0,63 mm
- szybkie mocowanie: bez możliwości zgubienia rygla
- do szybkiego dziurawienia blachy trapezowej zaleca się użycie BIS Kleszcze do blach trapezowych (Nr kat. 692 0 012)
- materiał: stal
- ocynkowany

Numer produktu	Połączenie	Gwint łączący	Otwór przyłączeniowy	Materiał Szerokość	Grubość materiału	Całkowita wysokość	Całkowita szerokość	Całkowita głębokość	Maksymalne dopuszczalne obciążenie Faz
Nr produktu		G	CH	MW	MT	H	W	DtT	F <sub>0,z</sub>
Jednostka			mm	mm	mm	mm	mm	mm	N
6781013	Otwór		13	25	2,50	103	138	25	1 500
6781106	Gwint wewnętrzny	M6		25	2,50	103	138	25	1 500
6781108	Gwint wewnętrzny	M8		25	2,50	103	138	25	1 500
6781110	Gwint wewnętrzny	M10		25	2,50	103	138	25	1 500