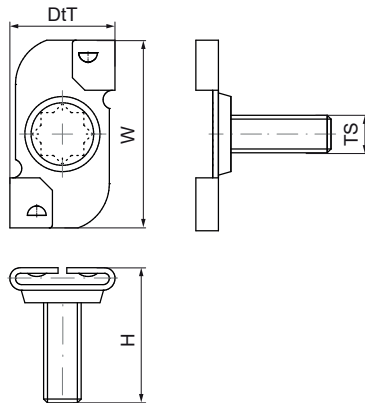


Walraven Britclips® ACC15

(J3505)

do mocowania na konstrukcjach sufitów podwieszanych



Zalety & właściwości

- mocowanie obrotowo-zaciskowe
- do mocowania pod konstrukcjami sufitów podwieszanych
- posiadają trzpień gwintowany M6x16mm do mocowania obejm, puszek kablowych, koryt kablowych lamp, itp.
- materiał: stal sprężynowa (typu C67S zgodne z EN10132)
- powierzchnia pokryta metodą Delta-Tone 9000 (480 godzin)

Numer produktu	Całkowita wysokość	Całkowita szerokość	Całkowita głębokość
Nr produktu	H	W	DtT
Jednostka	mm	mm	mm
56521600	22	30	17