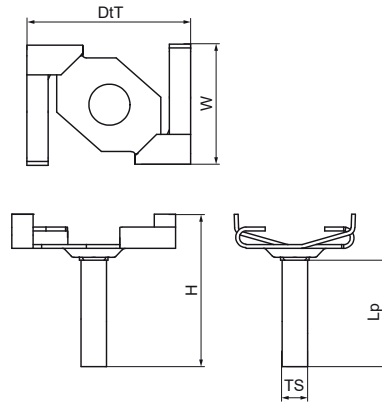


Walraven Britclips® ACO

(J3530)

do mocowania na konstrukcjach sufitów podwieszanych



Zalety & właściwości

- mocowanie obrotowo-zaciskowe
- do mocowania pod konstrukcjami sufitów podwieszanych
- posiadają trzpień gwintowany M6 (długość patrz w tabeli) do mocowania obejm, puszek kablowych, koryt kablowych, lamp, itp.
- posiadają zapadkę z zagiętą końcówką zapewniającą ścisłe przyleganie do konstrukcji
- materiał: stal sprężynowa (typu C67S zgodne z EN10132)
- powierzchnia pokryta metodą Delta-Tone 9000 (480 godzin)

Numer produktu	Całkowita wysokość	Całkowita szerokość	Całkowita głębokość
Nr produktu	H	W	DtT
Jednostka	mm	mm	mm
56521102	15	42	27
56521602	20	42	27