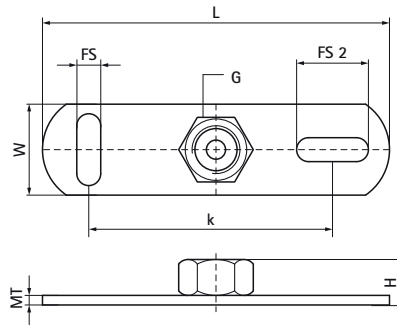


Walraven Płyta czołowa

mocowanie do stropu lub podłogi

(K1505)



Zalety & właściwości

- mocowanie do stropu lub podłogi (rekomendowane tylko siły rozciągające)
- otwory (fasolkowe) montażowe są przestawione względem siebie o 90° w celu ułatwienia montażu
- z nakrętką czterokrotnie zgrzewaną
- materiał: stal
- ocynk galwaniczny

Numer produktu	Gwint łączący	Całkowita długość	Całkowita szerokość	Całkowita wysokość	Grubość materiału	Gniazdo mocujące	Gniazdo mocujące 2	Odległość od osi do osi	Maksymalne dopuszczalne obciążenie Faz
Nr produktu	G	L	W	H	MT	FS	FS 2	k	F _{0,z}
Jednostka		mm	mm	mm	mm	mm	mm	mm	N
6703006	M6	80	25	12	3,00	15x8,5	15x8,5	50	2 500
6703008	M8	80	25	12	3,00	15x8,5	15x8,5	50	2 500
6703009	M8/M10	80	25	22	3,00	15x8,5	15x8,5	50	2 500
6703010	M10	80	25	14	3,00	15x8,5	15x8,5	50	2 500
6703016	M16	80	25	17	3,00	15x8,5	15x8,5	50	2 500
6703021	G1/2"	80	27	19	3,00	15x8,5	15x8,5	50	2 500