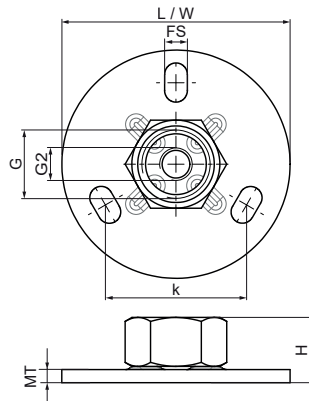


Walraven Płyta czołowa

mocowanie do stropu lub podłogi

(K1507)



Zalety & właściwości

- mocowanie do stropu lub podłogi (rekomendowane tylko siły rozciągające)
- z 3 gniazdami ułatwiającymi mocowanie
- z nakrętką czterokrotnie zgrzewaną
- materiał: stal
- ocynk galwaniczny

Numer produktu	Gwint łączący	Gwint łączący 2	Całkowita długość	Całkowita szerokość	Całkowita wysokość	Grubość materiału	Gniazdo mocujące	Odległość od osi do osi	Maksymalne dopuszczalne obciążenie Faz
<i>Nr produktu</i>	<i>G</i>	<i>G2</i>	<i>L</i>	<i>W</i>	<i>H</i>	<i>MT</i>	<i>FS</i>	<i>k</i>	<i>F_{0,z}</i>
<i>Jednostka</i>			<i>mm</i>	<i>mm</i>	<i>mm</i>	<i>mm</i>	<i>mm</i>	<i>mm</i>	<i>N</i>
6709021	G½"	M10	70	70	20	4,00	12x7	43,3	2 500