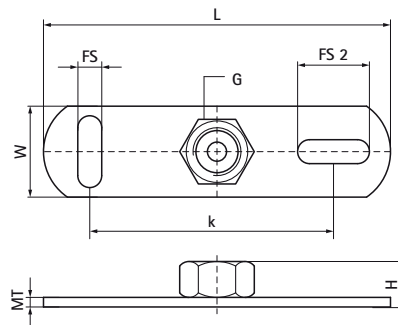


## Walraven Płyta czołowa masywna zgrzewana BUP

(K1511)

mocowanie do ścian lub stropów



### Zalety & właściwości

- mocowanie do stropu lub podłogi (rekomendowane tylko siły rozciągające)
- otwory (fasolkowe) montażowe są przestawione względem siebie o 90° w celu ułatwienia montażu
- z nakrętką czterokrotnie zgrzewaną
- materiał: stal
- produkt jest elementem systemu BIS UltraProtect® 1000
- odpowiednie także do zastosowań na zewnątrz budynków
- odporność min. 1000 godzin w teście mgły solnej (max 5% czerwonej rdzy) zgodnie z ISO 9227

Numer produktu	Gwint łączący	Całkowita długość	Całkowita szerokość	Całkowita wysokość	Grubość materiału	Gniazdo mocujące	Gniazdo mocujące 2	Odległość od osi do osi	Maksymalne dopuszczalne obciążenie Faz
Nr produktu	G	L	W	H	MT	FS	FS 2	k	F <sub>a,z</sub>
Jednostka		mm	mm	mm	mm	mm	mm	mm	N
6708008	M8	80	25	12	3,00	15x8,5	15x8,5	50	2 500
6708010	M10	80	25	14	3,00	15x8,5	15x8,5	50	2 500