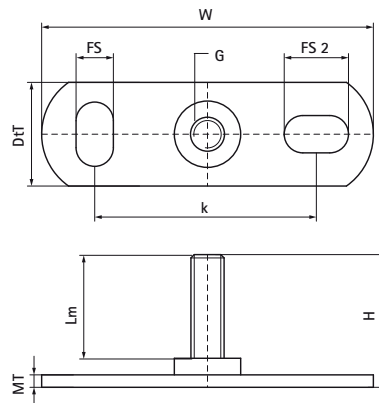


Walraven Płyta czołowa z trzepieniem

(K1515)

mocowanie do ścian lub stropów



Zalety & właściwości

- mocowanie do stropu lub podłogi (rekomendowane tylko siły rozciągające)
- otwory (fasolkowe) montażowe są przestawione względem siebie o 90° w celu ułatwienia montażu
- ze zgrzanym czterokrotnie trzepieniem gwintowanym
- materiał: stal
- ocynk galwaniczny

Numer produktu	Gwint łączący	Długość Gwintu metrycznego	Całkowita długość	Całkowita szerokość	Całkowita wysokość	Grubość materiału	Gniazdo mocujące	Gniazdo mocujące 2	Odległość od osi do osi	Maksymalne dopuszczalne obciążenie Faz
Nr produktu	G	Lm	L	W	H	MT	FS	FS 2	k	F _{0,2}
Jednostka		mm	mm	mm	mm	mm	mm	mm	mm	N
6723008	M8	25	80	25	32	3,00	15x8,5	15x8,5	50	2 500
6723010	M10	35	80	25	45	3,00	15x8,5	15x8,5	50	2 500
6723108	M8	10	80	25	17	3,00	15x8,5	15x8,5	50	2 500