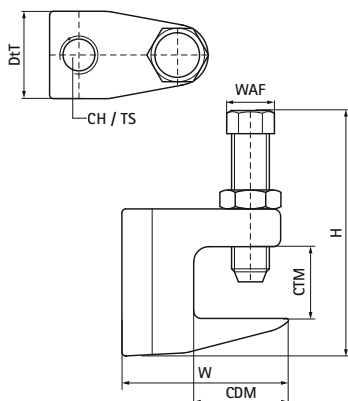


Walraven Klamra do dźwigaru model C BUP

(K2003)

Obejmy do mocowania na kołnierzu belki



Zalety & właściwości

- do solidnych mocowań na konstrukcjach stalowych bez wiercenia i spawania
- zgodne z VdS oraz FM, jeśli są stosowane do montażu rur o średnicy wyższej niż DN65 powinny być uzbrojone taśmą zabezpieczającą
- śruba z łbem sześciokątnym zgodna z DIN 933 klasa wytrzymałościowa 8.8, śruby ze specjalnym zakończeniem zgodne z EN ISO 4753 oraz nakrętką kontrolującą
- produkt jest elementem systemu Walraven BIS UltraProtect® 1000
- odpowiednie także do zastosowań na zewnątrz budynków
- odporność min. 1000 godzin w teście mgły solnej (max 5% czerwonej rdzy) zgodnie z ISO 9227
- Zatwierdzenie FM i lista UL dla pręta wieszaka o rozmiarze M10

Numer produktu	Maksymalna grubość Obejmy	Maksymalna głębokość zacisku	Całkowita wysokość	Całkowita szerokość	Całkowita głębokość	Otwór przyłąceniowy	Rozmiar gwintu	Szerokość między płaskimi powierzchniami	Maksymalne dopuszczalne obciążenie Faz	Aprobaty
Nr produktu	CTM	CDM	H	W	DtT	CH	TS	WAF	F _{a,z}	
Jednostka	mm	mm	mm	mm	mm	mm		mm	N	
6008008	23	20	62	50	21		M8	17	2 500	VdS, ITB (KOT)
6008010	20	20	62	44	21		M10	17	2 500	VdS, FM, UL, ITB (KOT)
6008910	20	20	62	44	21	11		17	2 500	VdS, FM, UL, ITB (KOT)