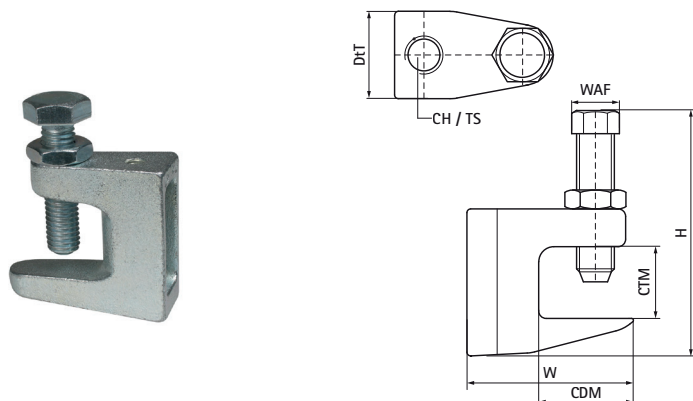


## Walraven Klamra do dźwigaru model C

(K2005)

Obejmy do mocowania na kołnierzu belki



### Zalety & właściwości

- do solidnych mocowań na konstrukcjach stalowych bez wiercenia i spawania
- zgodne z VdS oraz FM, jeśli są stosowane do montażu rur o średnicy wyższej niż DN65 powinny być uzbrojone taśmą zabezpieczającą
- śruba z łbem sześciokątnym zgodna z DIN 933 klasa wytrzymałościowa 8.8, śruby ze specjalnym zakończeniem zgodne z EN ISO 4753 oraz nakrętką kontrolującą
- materiał: zaczepek z kutego żeliwa, śruba z hartowanej stali, nakrętki stalowe, ocynkowane
- Zatwierdzenie FM i lista UL dla prętów wieszakowych o rozmiarach M10, M12 i M16
- zobacz także: BIS Taśma zabezpieczająca
- see also: Walraven Safety Strap (page K 20 06)

Numer produktu	Maksymalna grubość Obejmy	Maksymalna głębokość zacisku	Całkowita wysokość	Całkowita szerokość	Całkowita głębokość	Otwór przyłączeniowy	Rozmiar gwintu	Szerokość między płaskimi powierzchniami	Maksymalne dopuszczalne obciążenie Faz	Aprobaty
Nr produktu	CTM	CDM	H	W	DtT	CH	TS	WAF	Fa,z	
Jednostka	mm	mm	mm	mm	mm	mm		mm	N	
6003006	23	20	62	50	21		M6	17	2 500	ITB (KOT)
6003008	23	20	62	44	21		M8	17	2 500	VdS, ITB (KOT)
6003010	20	20	62	44	21		M10	17	2 500	VdS, FM, UL, ITB (KOT)
6003012	26	22	74	58	24		M12	17	3 500	VdS, FM, UL, ITB (KOT)
6003016	28	23	78	58	30		M16	19	5 500	VdS, FM, UL, ITB (KOT)
6003206	18	18	55	38	21		M6	13	1 200	ITB (KOT)
6003208	18	18	55	38	21		M8	13	1 200	VdS, ITB (KOT)
6003310	28	23	78	58	30		M10	19	2 500	VdS, FM, UL, ITB (KOT)
6003905	18	18	57	38	19	9		13	1 200	VdS, ITB (KOT)
6003908	23	20	62	50	21	9		17	2 500	VdS, ITB (KOT)
6003910	20	20	62	44	21	11		17	2 500	VdS, FM, UL, ITB (KOT)
6003912	26	22	74	58	24	13		17	3 500	VdS, FM, UL, ITB (KOT)