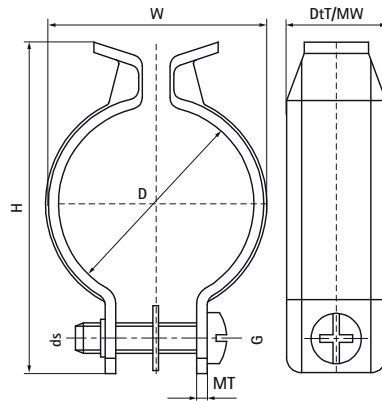


Walraven Uchwyt IC do klamry model O

(K2020)

akcesoria dla BIS Klamry do dźwigarów model O



Zalety & właściwości

- łatwy do zamocowania na belce model Obejmy O
- do mocowania wiązek kabli
- materiał: stal 1.0332
- obróbka powierzchni: Dacromet
- obróbka powierzchni: Dacromet

Numer produktu	DN	Całkowita wysokość	Całkowita szerokość	Całkowita głębokość	Materiał Szerokość	Grubość materiału	Rozmiar śruby	Maksymalne dopuszczalne obciążenie Faz
Nr produktu	D	H	W	DtT	MW	MT	ds	F _{0,z}
Jednostka		mm	mm	mm	mm	mm		N
6077220	DN 10	41	22	16	16	1,50	M5	600
6077225	DN 15	51	33	16	16	1,50	M5	600
6077231	DN 20	60	33	16	16	1,50	M5	600
6077238	DN 25	81	42	20	20	1,50	M6	600
6077244	DN 32	72	46	20	20	1,50	M6	600