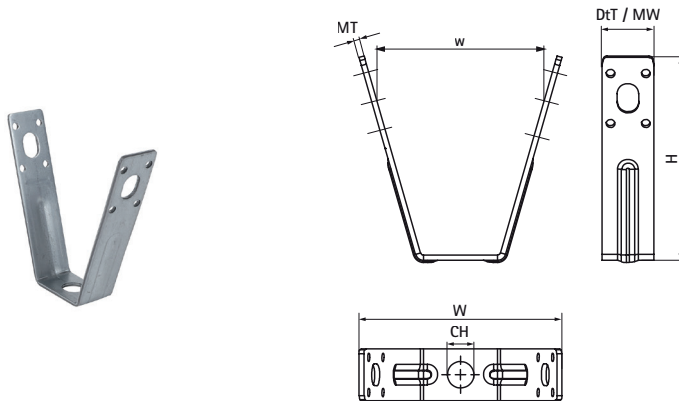


Walraven Wieszak do blach trapezowych BUP

(K2503)

Mocowanie do blachy trapezowej



Zalety & właściwości

- mocowane do blachy trapezowej za pomocą nitów lub pręta gwintowanego
- do zastosowań w środowisku wymagającym podwyższonej odporności korozyjnej
- mocowanie za pomocą pręta gwintowanego daje możliwość ustawienia odległości wieszaka od blachy trapezowej
- materiał: stal 1.0242 (S250GD)
- produkt jest elementem systemu Walraven BIS UltraProtect® 1000
- odpowiednie także do zastosowań na zewnątrz budynków
- odporność min. 1000 godzin w teście mgły solnej (max 5% czerwonej rdzy) zgodnie z ISO 9227



Numer produktu	Połączenie	Gwint łączący	Otwór przyłączeniowy	Szerokość	Materiał Szerokość	Grubość materiału	Całkowita wysokość	Całkowita szerokość	Całkowita głębokość	Maksymalne dopuszczalne obciążenie Faz
Nr produktu		G	CH	w	MW	MT	H	W	DtT	F _{0,z}
Jednostka			mm	mm	mm	mm	mm	mm	mm	N
6785801	Otwór	-	13	82	25	2,50	100	98	25	2 300