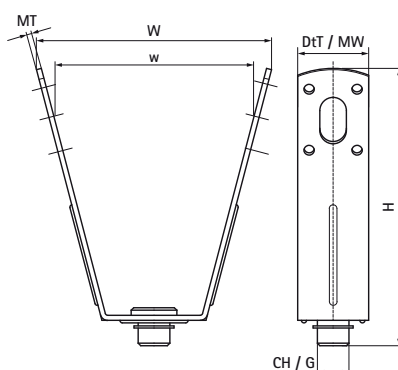


## Walraven Wieszak do blach trapezowych VdS

(K2505)

Mocowanie do blachy trapezowej



### Zalety & właściwości

- mocowane do blachy trapezowej za pomocą nitów lub pręta gwintowanego
- do mocowania rur do DN 50 do blach trapezowych - zgodnie z aprobatą Vds
- mocowanie za pomocą pręta gwintowanego daje możliwość ustawienia odległości wieszaka od blachy trapezowej
- materiał: stal
- ocynkowane
- posiada aprobatę VdS - numer certyfikatu G 4070033



Numer produktu	Połączenie	Gwint łączący	Otwór przyłączeniowy	Szerokość	Materiał Szerokość	Grubość materiału	Całkowita wysokość	Całkowita szerokość	Całkowita głębokość	Maksymalne dopuszczalne obciążenie Faz
<i>Nr produktu</i>		<i>G</i>	<i>CH</i>	<i>w</i>	<i>MW</i>	<i>MT</i>	<i>H</i>	<i>W</i>	<i>DeT</i>	<i>Fa,z</i>
<i>Jednostka</i>			<i>mm</i>	<i>mm</i>	<i>mm</i>	<i>mm</i>	<i>mm</i>	<i>mm</i>	<i>mm</i>	<i>N</i>
6785001	Otwór		13	82	25	2,50	100	98	25	2 300
6785008	Gwint wewnętrzny	M8		82	25	2,50	115	98	25	2 300
6785010	Gwint wewnętrzny	M10		82	25	2,50	115	98	25	2 300