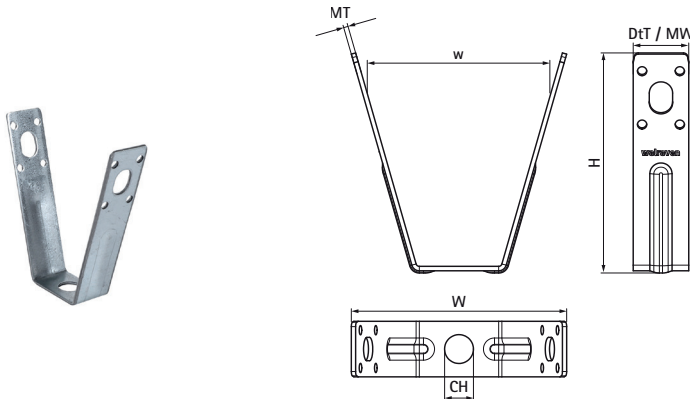


Walraven Wieszak do blach trapezowych

(K2507)

Mocowanie do blachy trapezowej



Zalety & właściwości

- mocowane do blachy trapezowej za pomocą nitów lub pręta gwintowanego
- mocowanie za pomocą pręta gwintowanego daje możliwość ustawienia odległości wieszaka od blachy trapezowej
- materiał: stal 1.0226
- ocynkowany

Numer produktu	Połączenie	Gwint łączący	Otwór przyłączeniowy	Szerokość	Materiał Szerokość	Grubość materiału	Całkowita wysokość	Całkowita szerokość	Całkowita głębokość	Maksymalne dopuszczalne obciążenie Faz
<i>Nr produktu</i>		<i>G</i>	<i>CH</i>	<i>w</i>	<i>MW</i>	<i>MT</i>	<i>H</i>	<i>W</i>	<i>DtT</i>	<i>F_{0,z}</i>
<i>Jednostka</i>			<i>mm</i>	<i>mm</i>	<i>mm</i>	<i>mm</i>	<i>mm</i>	<i>mm</i>	<i>mm</i>	<i>N</i>
6785101	Otwór	-	13	82	25	2,00	99	97	25	1 700