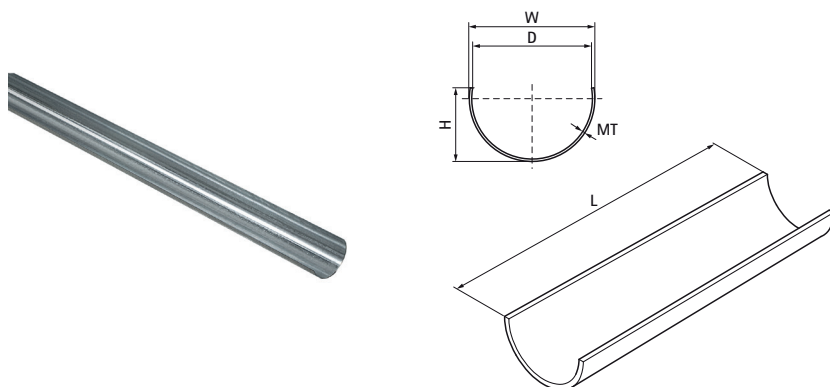


Walraven Profil podtrzymujący

(K3505)

do wzmacniania rur z tworzyw sztucznych



Zalety & właściwości

- samonośna podpora zapobiegająca odkształcaniu się rur z tworzywa sztucznego pod wpływem ciężaru własnego, montowana na wcisk
- pozwalają zwiększyć maksymalną odległość pomiędzy punktami mocowania do 150%
- podtrzymuje rurę jednocześnie pozwalając kontrolować jej rozszerzenie w pożądanym kierunku
- nadaje się do montażu wewnątrz izolacji
- lekki i ekonomiczny, łatwy w montażu także w 3 metrowych odcinkach
- ułatwia i przyspiesza pracę przy montażu instalacji typu PEX
- nadaje się do cięcia piłą ręczną
- materiał: stal 1.0226
- ocynkowany
- do stosowania np. z BISMAT® 5000 i Bifix® 5000

Numer produktu	Całkowita wysokość	Całkowita szerokość	Całkowita długość	Grubość materiału	Obejmy samozaciskowe?
Nr produktu	H	W	L	MT	
Jednostka	mm	mm	mm	mm	
0635316	10	18	3 000	0,80	Yes
0635320	13	22	3 000	0,80	Yes
0635325	16	27	3 000	0,80	Yes
0635332	20	34	3 000	0,80	Yes
0635340	24	42	3 000	0,80	Yes
0635350	30	52	3 000	0,80	Yes
0635356	28	58	3 000	0,80	No
0635363	38	65	3 000	0,80	Yes
0635390	54	92	3 000	0,80	Yes
0635391	65	112	3 000	0,80	Yes