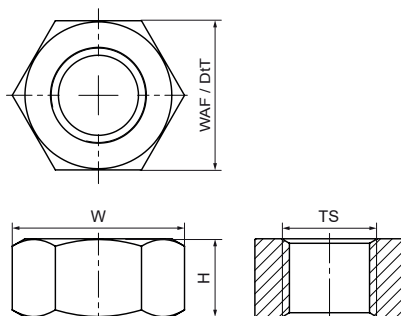


Walraven Nakrętka sześciokątna

(K4535)

dla połączeń gwintowanych



Zalety & właściwości

- materiał: stal, klasa wytrzymałości 8
- ocynk galwaniczny
- M10 i M12 testowane pod względem bezpieczeństwa pożarowego zgodnie z EN 1363-1
- M7B: skok = M7 x 1 mm
- M7F: skok = M7 x 1,5 mm



Numer produktu	Norma / Standard	Rozmiar gwintu	Szerokość między płaskimi powierzchniami	Całkowita głębokość	Całkowita wysokość	Całkowita szerokość	Kolor
<i>Nr produktu</i>		<i>TS</i>	<i>WAF</i>	<i>DtT</i>	<i>H</i>	<i>W</i>	
<i>Jednostka</i>			<i>mm</i>	<i>mm</i>	<i>mm</i>	<i>mm</i>	
6123006	DIN 934	M6	10	10	5	12	Cynk
6123008	DIN 934	M8	13	13	7	15	Cynk
6123010	DIN 934	M10	17	17	8	20	Cynk
6123012	DIN 934	M12	19	19	10	22	Cynk
6123016	DIN 934	M16	24	24	13	28	Cynk
6123020	DIN 934	M20	30	30	16	35	Cynk