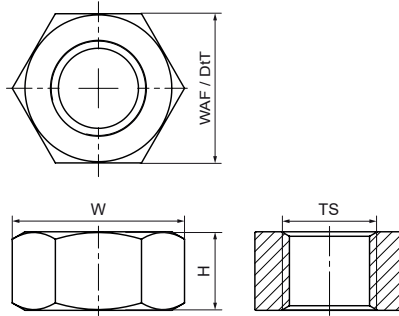


Walraven Nakrętka sześciokątna ocynk ogniowy

(K4536)



Zalety & właściwości

- materiał: stal, klasa wytrzymałości 8
- ocynkowane ogniowo

Numer produktu	Norma / Standard	Rozmiar gwintu	Szerokość między płaskimi powierzchniami	Całkowita głębokość	Całkowita wysokość	Całkowita szerokość	Kolor
<i>Nr produktu</i>		<i>TS</i>	<i>WAF</i>	<i>DtT</i>	<i>H</i>	<i>W</i>	
<i>Jednostka</i>			<i>mm</i>	<i>mm</i>	<i>mm</i>	<i>mm</i>	
6121012	DIN 934	M12	19	19	10	22	Cynk