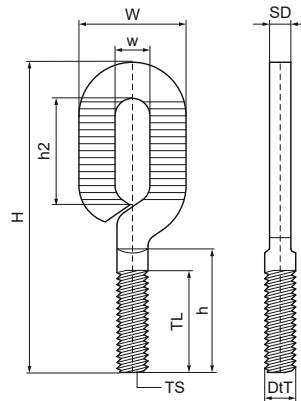


## Walraven Śruba oczkowa eliptyczna

(K4550)

do opasek i wieszaków z prętem gwintowanym kątowym



### Zalety & właściwości

- materiał: stal
- ocynk galwaniczny

Numer produktu	Rozmiar gwintu	Długość gwintu	Wysokość	Średnica trzonu	Wysokość 2	Szerokość	Całkowita wysokość	Całkowita szerokość	Całkowita głębokość	Maksymalne dopuszczalne obciążenie Faz
<i>Nr produktu</i>	<i>TS</i>	<i>TL</i>	<i>h</i>	<i>SD</i>	<i>h 2</i>	<i>w</i>	<i>H</i>	<i>W</i>	<i>DtT</i>	<i>F<sub>0,z</sub></i>
<i>Jednostka</i>		<i>mm</i>	<i>mm</i>	<i>mm</i>	<i>mm</i>	<i>mm</i>	<i>mm</i>	<i>mm</i>	<i>mm</i>	<i>N</i>
6813830	M8	28	30	5,5	26	9	80	27	8	1 800