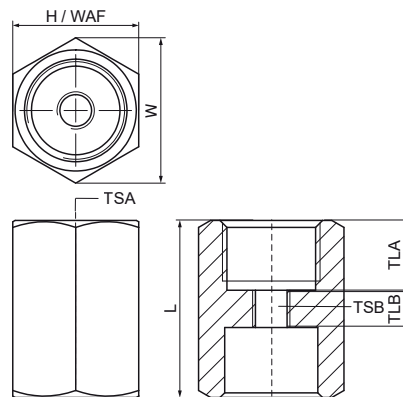


Walraven Adapter gwintu

(K5531)

regulowane połączenie gwintowe



Zalety & właściwości

- do zwiększania lub redukcji rozmiaru gwintu w połączeniach do obejm itp.
- materiał: stal
- ocynk galwaniczny

Numer produktu	Rodzaj gwintu A	Rozmiar gwintu A	Długość gwintu A	Rodzaj gwintu B	Rozmiar gwintu B	Długość gwintu B	Szerokość łba śruby	Całkowita wysokość	Całkowita szerokość	Całkowita długość	Maksymalne dopuszczalne obciążenie Faz
<i>Nr produktu</i>	<i>TGA</i>	<i>TSA</i>	<i>TLA</i>	<i>TGB</i>	<i>TSB</i>	<i>TLB</i>	<i>WAF</i>	<i>H</i>	<i>W</i>	<i>L</i>	<i>F_{0,z}</i>
<i>Jednostka</i>			<i>mm</i>			<i>mm</i>	<i>mm</i>	<i>mm</i>	<i>mm</i>	<i>mm</i>	<i>N</i>
64599838	Gwint wewnętrzny	G1/2"	13	Gwint wewnętrzny	M8	8	27	27	31	38	5 600
64599938	Gwint wewnętrzny	G1/2"	13	Gwint wewnętrzny	M10	8	27	27	31	38	12 500