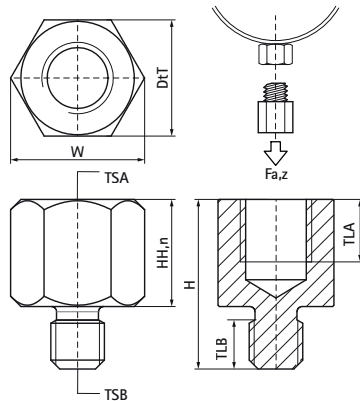


Walraven Redukcja gwintowana (zewn./wewn.)

(K5535)

do połączeń gwintowanych



Zalety & właściwości

- do zwiększania lub zmniejszania gwintu przyłączeniowego obejm
- do redukcji gwintu przy połączeniu z obejmą
- materiał: stal
- ocynk galwaniczny

Numer produktu	Rozmiar gwintu A	Długość gwintu A	Rozmiar gwintu B	Długość gwintu B	Nominalna wysokość głowicy	Szerokość między płaskimi powierzchniami	Całkowita wysokość	Całkowita szerokość	Całkowita głębokość	Maksymalne dopuszczalne obciążenie Faz
<i>Nr produktu</i>	<i>TSA</i>	<i>TLA</i>	<i>TSB</i>	<i>TLB</i>	<i>HH,n</i>	<i>WAF</i>	<i>H</i>	<i>W</i>	<i>DtT</i>	<i>Fa,z</i>
<i>Jednostka</i>	<i>mm</i>									
6473008	M8	7	M6	5,5	12	13	19	15	13	2 500
6473206	M6	7	M8	6	12	13	20	15	13	4 800
6473210	M10	9	M8	6	15	13	23	15	13	4 800
6473212	M12	8	M8	6	15	17	23	20	17	4 800
6473221	G½"	13	M8	8	22	27	30	31	27	4 800
6473306	M6	7	M10	6	13	13	21	15	13	5 900
6473308	M8	7	M10	6	13	13	21	15	13	5 900
6473312	M12	8	M10	8	15	17	25	20	17	5 900
6473316	M16	13	M10	8	22	24	32	28	24	5 900
6473321	G½"	12	M10	8	21	27	31	31	31	5 900
6473410	M10	8	M12	7,5	13	13	23	15	13	8 800
6473416	M16	11	M12	8	22	24	32	28	24	8 800
6473510	M10	9	M16	11	18	19	32	22	19	10 800
6473512	M12	10	M16	11	18	19	32	22	22	19 900
6473621	G¾"	17	G½"	14	20	27	35	30	30	12 700
6473721	G1"	17	G½"	14	20	35	35	38	38	5 500
6473421	M10	9	G½"	13	11	27	26	31	27	10 800
6473921	G1"	17	G½"	13	22	35	36	38	38	13 900