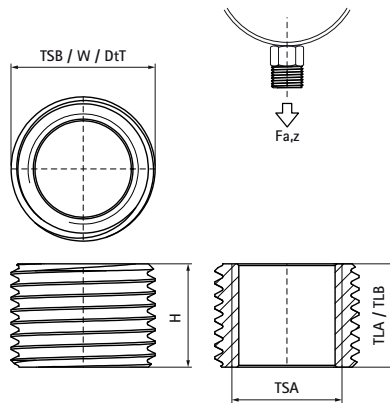


## Walraven Redukcja gwintowana (zewn./wewn.)

(K5537)



### Zalety & właściwości

- zalecane wyłącznie obciążenia rozciągające
- do redukcji gwintu przy połączeniu z obejmą
- materiał: stal
- ocynk galwaniczny

Numer produktu	Rozmiar gwintu A	Długość gwintu A	Rozmiar gwintu B	Długość gwintu B	Całkowita wysokość	Całkowita szerokość	Całkowita głębokość	Maksymalne dopuszczalne obciążenie Faz
<i>Nr produktu</i>	<i>TSA</i>	<i>TLA</i>	<i>TSB</i>	<i>TLB</i>	<i>H</i>	<i>W</i>	<i>DeT</i>	<i>Fa,z</i>
<i>Jednostka</i>		<i>mm</i>		<i>mm</i>	<i>mm</i>	<i>mm</i>	<i>mm</i>	<i>N</i>
6473521	M16	15	G½"	15	15	21	21	19 900