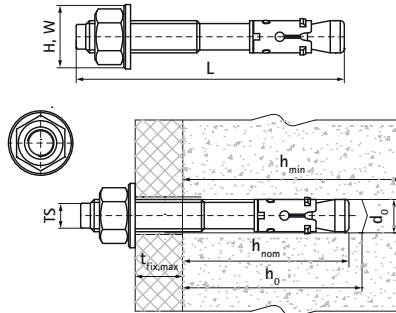
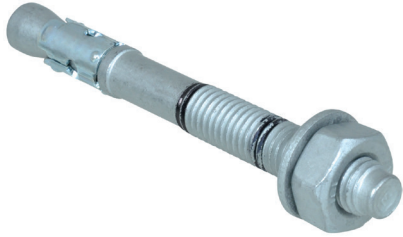


Walraven WTB1 Kotwa bolcowa

(L0340)

kotwa do dużych obciążeń, o wysokiej wydajności, do betonu spękanego



Zalety & właściwości

- wysoka nośność
- montaż wstępny lub przelotowy
- dwie głębokości osadzenia zapewniają elastyczność montażu
- pokrycie powierzchni - ocynk płatkowy - dla zapewnienia ochrony korozyjnej
- materiał: stal
- stal ocynkowana z ocynkiem płatkowym
- certyfikat ETA Opcja 1 do betonu spękanego i niespękanego
- klasa odporności ogniowej R30-R120 dla punktów mocowania wystawionych na działanie ognia
- rodzaj podłoża: beton spękany, beton niespękany, kamień
- ładunki i więcej informacji można znaleźć w karcie produktu i/lub raporcie ETA



Numer produktu	Rozmiar gwintu	Całkowita długość	Średnica otworu	Głębokość wierconego otworu	Minimalna grubość podłoża	Maksymalna grubość uchwytu	Standardowa głębokość osadzenia	Zalecane obciążenie w betonie spękanym C20/25	Zalecane obciążenie w betonie niespękanym C20/25	Całkowita wysokość	Całkowita szerokość
<i>Nr produktu</i>	<i>TS</i>	<i>L</i>	<i>d0</i>	<i>h0</i>	<i>hmin</i>	<i>tfix,max</i>	<i>hnom</i>			<i>H</i>	<i>W</i>
<i>Jednostka</i>		<i>mm</i>	<i>mm</i>	<i>mm</i>	<i>mm</i>	<i>mm</i>	<i>mm</i>	<i>N</i>	<i>N</i>	<i>mm</i>	<i>mm</i>
609831080	M8	80	8	55	100	15	55	1 980	3 570	13	13
609831081	M8	100	8	55	100	35	55	1 980	3 570	13	13
609831082	M8	115	8	55	100	50	55	1 980	3 570	13	13
609831100	M10	95	10	69	120	15	69	4 290	5 710	17	17
609831101	M10	115	10	69	120	35	69	4 290	5 710	17	17
609831102	M10	130	10	69	120	50	69	4 290	5 710	17	17
609831120	M12	120	12	80	140	25	80	5 710	9 520	19	19
609831121	M12	135	12	80	140	40	80	5 710	9 520	19	19
609831160	M16	140	16	100	170	20	100	9 520	16 670	24	24