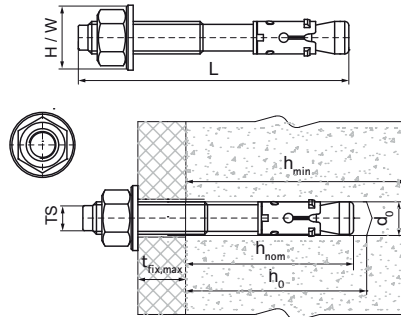


Walraven WT1 Kotwa bolcowa

(L0341)



Zalety & właściwości

- kotwa bolcowa o najwyższych parametrach użytkowych
- Europejska Ocena Techniczna (ETA) zgodnie z EAD 330232-01-0601 do stosowania w betonie niespękanym i spękanym (opcja 1)
- Klasa odporności ogniowej R30-R120
- WT1 dopuszczona do przenoszenia obciążeń sejsmicznych w kategoriach C1 i C2
- Zgodność z VdS CEA 4001:2024-01 (08) dla zastosowań w systemach tryskaczowych montowanych w betonie
- beton niespękany C20/25 – C50/60, beton spękany C20/25 – C50/60, kamień naturalny
- Możliwość montażu jako mocowanie wstępne (pre-fixing) lub przelotowe (through-fixing) przez otwór w płycie mocującej
- materiał: stal
- ocynkowany galwanicznie
- aby uzyskać więcej informacji sprawdź certyfikat ETA

Numer produktu	Rozmiar gwintu	Całkowita długość	Średnica otworu	Głębokość wierconego otworu	Minimalna grubość podłoża	Maksymalna grubość uchwytu	Standardowa głębokość osadzenia	Ocena sejsmiczna ETA	Zalecane obciążenie w betonie spękanym C20/25	Zalecane obciążenie w betonie niespękanym C20/25	Całkowita wysokość	Całkowita szerokość
Nr produktu	TS	L	d0	h0	h _{min}	t _{fix,max}	h _{nom}		N	N	H	W
Jednostka		mm	mm	mm	mm	mm	mm				mm	mm
608408080	M8	80	8	60	80	14	55	C1	2 700	3 900	16	16
608408095	M8	95	8	60	80	29	55	C1	2 700	3 900	16	16
608408115	M8	115	8	60	80	49	55	C1	2 700	3 900	16	16
608410090	M10	90	10	75	90	10	68	C1 & C2	5 200	8 500	20	20
608410115	M10	115	10	75	90	35	68	C1 & C2	5 200	8 500	20	20
608410135	M10	135	10	75	90	55	68	C1 & C2	5 200	8 500	20	20
608412110	M12	110	12	80	105	14	80	C1 & C2	7 100	13 300	24	24
608412120	M12	120	12	85	105	24	80	C1 & C2	7 100	13 300	24	24
608412150	M12	150	12	85	105	54	80	C1 & C2	7 100	13 300	24	24
608416145	M16	145	16	105	130	28	97	C1	12 900	16 100	30	30