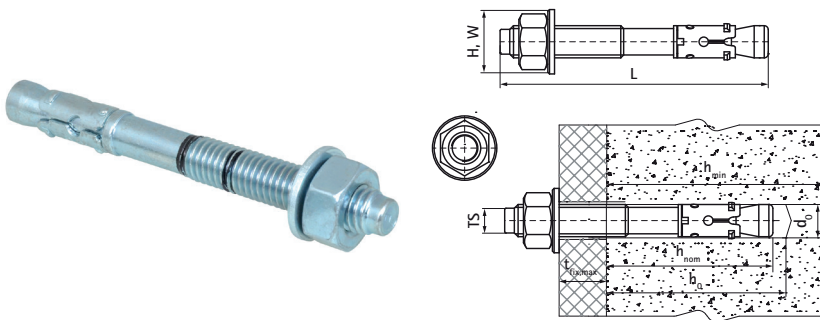


Walraven WTB7 Kotwa bolcowa

(L0345)

Wysokowydajna kotwa rozporowa do betonu niezarysowanego



Zalety & właściwości

- Wysoka nośność
- Naprawa wstępna i końcowa
- Dwie głębokości osadzenia zapewniają elastyczność instalacji
- materiał: stal
- ocynk galwaniczny
- Zatwierdzenie ETA Opcja 7 dla betonu niezarysowanego
- Rodzaj podłoża: niezarysowany beton, kamień
- Ładunki i więcej informacji można znaleźć w karcie produktu i/lub raporcie ETA



Numer produktu	Rozmiar gwintu	Całkowita długość	Średnica otworu	Głębokość wierconego otworu	Minimalna grubość podłoża	Maksymalna grubość uchwytu	Standardowa głębokość osadzenia	Zalecane obciążenie w betonie niespękanym C20/25	Całkowita wysokość	Całkowita szerokość
Nr produktu	TS	L	d0	h0	hmin	tfix,max	hnom		H	W
Jednostka		mm	mm	mm	mm	mm	mm	N	mm	mm
609837080	M8	75	8	55	100	10	55	4 760	15	15
609837081	M8	95	8	55	100	30	55	4 760	15	15
609837082	M8	115	8	55	100	50	55	4 760	15	15
609837100	M10	95	10	59	100	25	59	4 760	19	19
609837101	M10	115	10	59	100	45	59	4 760	19	19
609837102	M10	130	10	59	100	60	59	4 760	19	19
609837120	M12	100	12	80	136	5	80	9 920	21	21
609837121	M12	120	12	80	136	25	80	9 920	21	21
609837122	M12	150	12	80	136	55	80	9 920	21	21
609837123	M12	180	12	80	136	85	80	9 920	21	21
609837160	M16	150	16	100	170	30	100	15 710	26	26