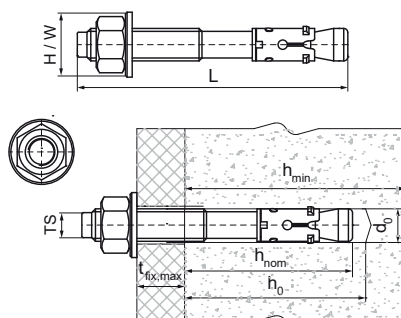


## Walraven WT7 Kotwa bolcowa

(L0346)



### Zalety & właściwości

- kotwa bolcowa o wysokich parametrach użytkowych
- Europejska Ocena Techniczna (ETA) zgodnie z EAD 330232-01-0601 do stosowania w betonie niespękanym (opcja 7)
- Klasa odporności ogniowej R30-R120
- Dwie głębokości kotwienia gwarantują maksymalną elastyczność montażową i projektową
- Możliwość montażu jako mocowanie wstępne (pre-fixing) lub przelotowe (through-fixing) przez otwór w płycie mocującej
- Beton niespękany C20/25 – C50/60, kamień naturalny
- materiał: stal
- ocynkowany galwanicznie
- aby uzyskać więcej informacji sprawdź certyfikat ETA

Numer produktu	Rozmiar gwintu	Całkowita długość	Średnica otworu	Głębokość wierconego otworu	Minimalna grubość podłoża	Maksymalna grubość uchwytu	Standardowa głębokość osadzenia	Zalecane obciążenie w betonie niespękanym C20/25	Całkowita wysokość	Całkowita szerokość
Nr produktu	TS	L	d0	h0	hmin	tfix,max	hnom	N	H	W
Jednostka		mm	mm	mm	mm	mm	mm		mm	mm
608108075	M8	75	8	65	100	5	60	6 600	16	16
608108100	M8	100	8	65	100	30	60	6 600	16	16
608110100	M10	100	10	75	110	20	67	9 000	20	20
608110120	M10	120	10	75	110	40	67	9 000	20	20
608110140	M10	140	10	75	110	60	67	9 000	20	20
608112100	M12	100	12	85	130	8	77	12 200	24	24
608112120	M12	120	12	85	130	28	77	12 200	24	24