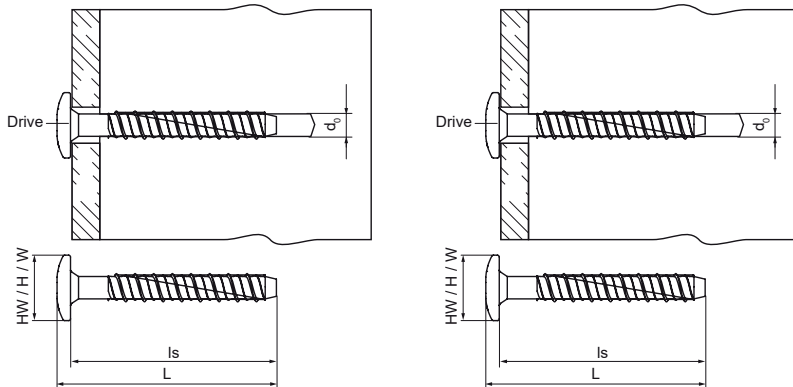


Zalety & właściwości



Numer produktu	Długość śruby	Rozmiar kotwy	Rozmiar klucza	Średnica otworu	Szerokość głowy	Ocena sejsmiczna ETA	Całkowita wysokość	Całkowita szerokość	Całkowita długość
<i>Nr produktu</i>	<i>ls</i>		<i>Drive</i>	<i>d0</i>	<i>HW</i>		<i>H</i>	<i>W</i>	<i>L</i>
<i>Jednostka</i>	<i>mm</i>			<i>mm</i>	<i>mm</i>		<i>mm</i>	<i>mm</i>	<i>mm</i>
62512304	40	6	T30	6	17		17	17	44
62512306	60	6	T30	6	17	C1	17	17	64