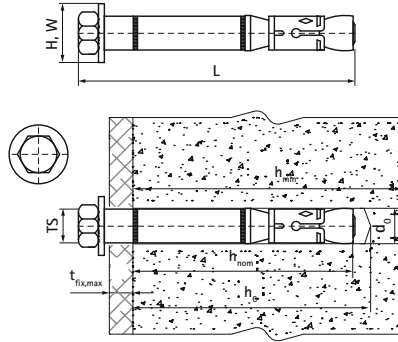


## Walraven WHA1H Kotwa bolcowa do dużych obciążeń

(L0354)

kotwa o najwyższych parametrach dla betonu zarysowanego i warunków sejsmicznych



### Zalety & właściwości

- bardzo wysoka nośność
- Zatwierdzenie ETA Opcja 1 dla betonu z pęknięciami i bez pęknięć
- klasa odporności ogniowej R30-R120 do projektowania zakotwień narażonych na działanie ognia
- kategorie odporności sejsmicznej C1 i C2 do projektowania zakotwień w warunkach sejsmicznych
- Rodzaj podłoża: beton spękany, beton niespękany
- ładunki i więcej informacji można znaleźć w karcie produktu i/lub raporcie ETA
- materiał: stal
- ocynk galwaniczny



Numer produktu	Rozmiar gwintu	Całkowita długość	Średnica otworu	Głębokość wierconego otworu	Minimalna grubość podłoża	Maksymalna grubość uchwytu	Standardowa głębokość osadzenia	Ocena sejsmiczna ETA	Zalecane obciążenie w betonie spękany C20/25	Zalecane obciążenie w betonie niespękany C20/25	Całkowita wysokość	Całkowita szerokość
Nr produktu	TS	L	d0	h0	hmin	tfix,max	hnom				H	W
Jednostka		mm	mm	mm	mm	mm	mm		N	N	mm	mm
609832150	M10	110	15	95	140	15	85	C1 & C2	7 620	14 290	15	15
609832151	M10	136	15	95	140	45	85	C1 & C2	7 620	14 290	15	15
609832180	M12	117	18	105	160	10	95	C1 & C2	12 260	17 200	18	18