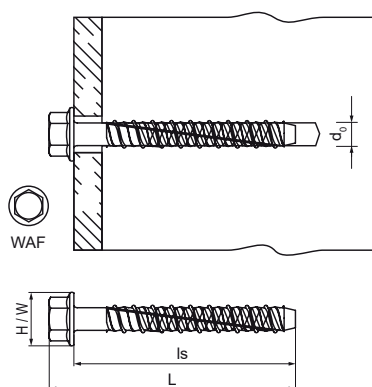


## Walraven W-LX-H Śruba do betonu z łbem sześciokątnym

(L0355)

najwyższej jakości ocynkowane wkręty do betonu do kotwienia w betonie spękanym i niespękanym



### Zalety & właściwości

- bardzo wysoka nośność
- do 3 głębokości kotwienia zapewnia maksymalną elastyczność instalacji i projektowania
- zmniejszone odległości między krawędziami i kotwami
- Unikalna geometria końcówki i gwintu zapobiega odpryskiwaniu betonu
- materiał: stal
- ocynk galwaniczny
- Klasa odporności ogniowej R30-R120
- kategorie odporności sejsmicznej C1 i C2 (Ø 8/10/14)
- zgodność z normami VdS CEA 4001:2014-04 (05) i VdS CEA 4001:2018-01 (06) dla zastosowań z instalacjami tryskaczowymi w elementach betonowych
- Rodzaj podłoża: beton zarysowany, beton niezarysowany, prefabrykowane sprężone płyty kanałowe
- Ładunki i więcej informacji można znaleźć w arkuszach danych produktu i/lub raportach ETA



Numer produktu	Długość śruby	Rozmiar kotwy	Szerokość między płaskimi powierzchniami	Średnica otworu	Całkowita wysokość	Całkowita szerokość	Całkowita długość
Nr produktu	ls		WAF	d0	H	W	L
Jednostka	mm		mm	mm	mm	mm	mm
62430304	40	6	10	6	14	14	47
62430306	60	6	10	6	14	14	67
62430308	75	6	10	6	14	14	82
62430406	60	8	13	8	18	18	68
62430408	75	8	13	8	18	18	83
62430409	90	8	13	8	18	18	98
62430410	100	8	13	8	18	18	108
62430507	65	10	15	10	22	22	74
62430509	90	10	15	10	22	22	99
62430510	100	10	15	10	22	22	109
62430512	120	10	15	10	22	22	129
62430608	75	12	16	12	27	27	87
62430610	100	12	16	12	27	27	112