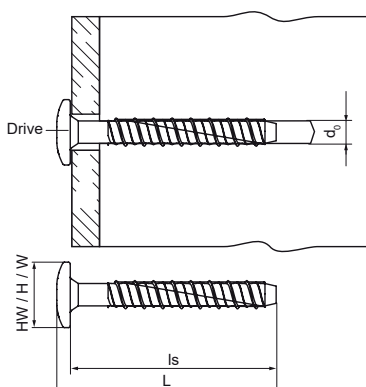
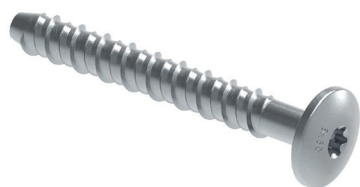


## Walraven W-LX-PX Śruba do betonu Torx

(L0357)

ocynkowana śruba do betonu z łbem walcowym  $\varnothing 17,0$  mm i napędem torx T30



### Zalety & właściwości

- bardzo wysoka nośność
- zatwierdzony do stosowania w prefabrykowanych sprężonych płytach kanałowych
- do 3 głębokości kotwienia zapewnia maksymalną elastyczność instalacji i projektowania
- zmniejszone odległości między krawędziami i kotwami
- usuwalny
- Unikalna geometria końcówki i gwintu zapobiega odpryskiwaniu betonu
- materiał: stal
- ocynk galwaniczny
- klasa odporności ogniowej R30-R120 do projektowania mocowań narażonych na działanie ognia
- zgodność z normami VdS CEA 4001:2014-04 (05) i VdS CEA 4001:2018-01 (06) dla zastosowań z instalacjami tryskaczowymi w elementach betonowych
- Rodzaj podłoża: beton zarysowany, beton niezarysowany, prefabrykowane sprężone płyty kanałowe
- Ładunki i więcej informacji można znaleźć w arkuszach danych produktu i/lub raportach ETA

Numer produktu	Długość śruby	Rozmiar kotwy	Rozmiar klucza	Średnica otworu	Szerokość głowicy	Całkowita wysokość	Całkowita szerokość	Całkowita długość
Nr produktu	ls		Drive	d0	HW	H	W	L
Jednostka	mm			mm	mm	mm	mm	mm
62432304	40	6	T30	6	17	17	17	44
62432306	60	6	T30	6	17	17	17	64