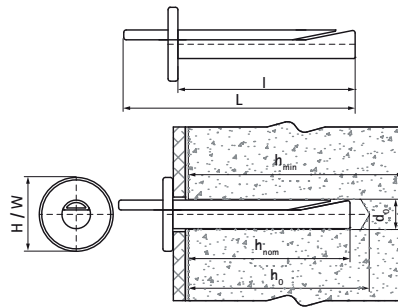


## Walraven WCA1 Kotwa stropowa

(L0380)

ekonomiczna kotwa sufitowa wbijana



### Zalety & właściwości

- mocowanie przelotowe
- Prosta i szybka procedura instalacji
- Prawidłową instalację kotwy można zweryfikować za pomocą prostej kontroli wizualnej.
- średni udźwig
- ETA ETAG001 Część 6 zatwierdzenie do wielokrotnego użytku do zastosowań niekonstrukcyjnych
- klasa odporności ogniowej R30-R120 do projektowania zakotwień narażonych na działanie ognia
- Rodzaj podłoża: beton spękany, beton niespękany
- ładunki i więcej informacji można znaleźć w karcie produktu i/lub raporcie ETA
- materiał: stal
- ocynk galwaniczny

Numer produktu	Długość	Średnica otworu	Min. głębokość wiercenia	Minimalna grubość podłoża	Standardowa głębokość osadzenia	Całkowita wysokość	Całkowita szerokość	Całkowita długość
<i>Nr produktu</i>	<i>l</i>	<i>d0</i>	<i>h0 min</i>	<i>hmin</i>	<i>hnom</i>	<i>H</i>	<i>W</i>	<i>L</i>
<i>Jednostka</i>	<i>mm</i>	<i>mm</i>	<i>mm</i>	<i>mm</i>	<i>mm</i>	<i>mm</i>	<i>mm</i>	<i>mm</i>
60963604	36	6	40	100	≥ 32	15	15	48
60963665	65	6	40	100	≥ 32	15	15	77